

3-dimensionales Zeichnen

7. Übung „Konstruktion nach Vorlagen“:

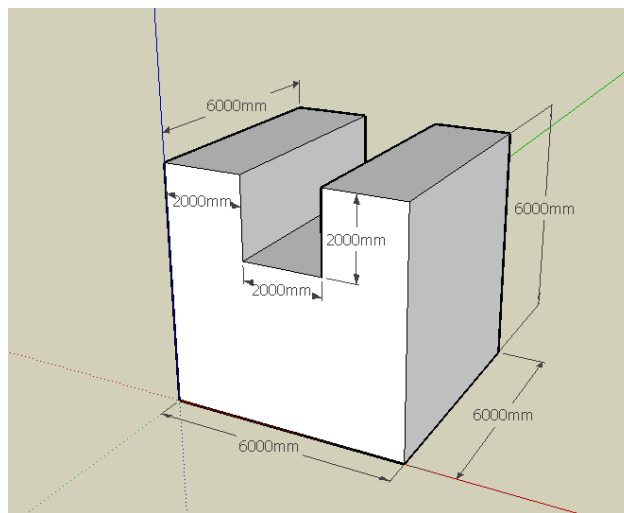
Differenzierungsmöglichkeit oder die Übungen nacheinander ausführen.

Die vorliegende **Arbeitsanweisung** austeilen.

SchülerInnen arbeiten alleine:

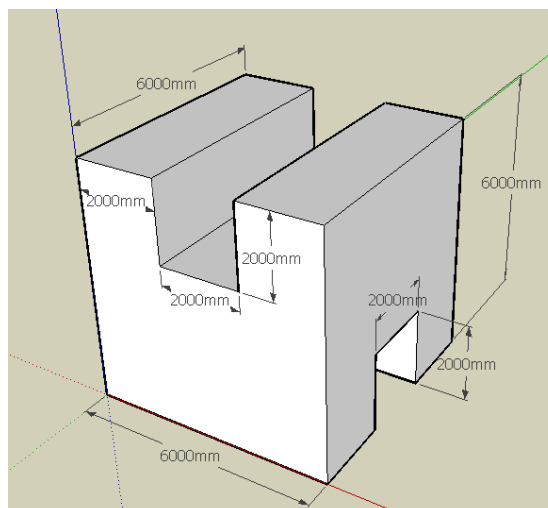
a) Die **leichte Aufgabe**: (Vorlage 1.skp)

- 📁 Du versuchst den „**Würfel1 mit Ausschnitt**“ nach den **Maßangaben** zu konstruieren. Der **Ausschnitt** ist **durchgehend**. Halte dich an die Maße!!
- 📁 Wenn du den Körper gezeichnet hast, dann **bemaße** ihn laut Vorlage!
- 📁 **Speichere** dein Ergebnis als „**Würfel1**“ ab.



b) Die etwas **schwierigere Aufgabe**: (Vorlage 2.skp)

- 📁 Konstruiere nach folgender Vorlage den „**Würfel2 mit Ausschnitt**“. Die **Maßangaben** sollen **ident** sein. **Beide Ausschnitte** sind **durchgehend**!!
- 📁 **Bemaße** den Körper laut Vorlage und **speichere** als „**Würfel2**“ ab.

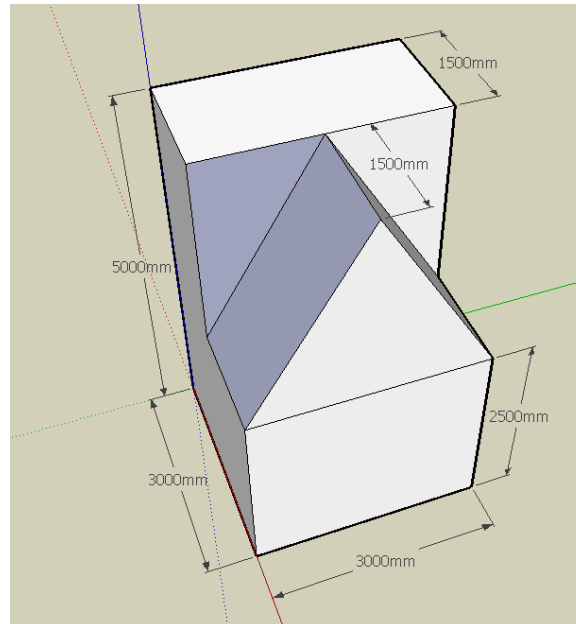


c) Die **Aufgabe** für **Profis**: (Vorlage 3.skp)

📁 Dieser Körper wurde aus einem **Quader** laut **Maßangaben** entworfen.

📁 Zur Kontrolle **bemaße** alle **Längen**.

📁 **Speichere** die Zeichnung als „**Quader1**“ ab.



d) **Selbst** erstellte **Körper** nachzeichnen.

📁 Überlege **selbst** und **konstruiere** einen **beliebigen Körper** mit **Maßangaben**, den die anderen SchülerInnen deiner Gruppe **nachzeichnen** können.

📁 **Speichere** deine **Arbeit** unter einem geeigneten Namen ab

📁 **Drucke** deine **Konstruktion** aus und **verteile** sie.